



## Türhakenleiste „DOOROTHEE“

### BelMoya

Tanja Weber  
Carl-Benz-Str. 6  
79211 Denzlingen  
Germany

E-Mail: [info@belmoya.de](mailto:info@belmoya.de)  
WWW: [www.belmoya.de](http://www.belmoya.de)

### Lieferumfang:

1x Innensechskant groß  
1x Hakenleiste A  
4x Schraube M6  
4x Spanner  
2x Stahlseil  
1x Hakenleiste B  
2x Klemme  
1x Innensechskant klein  
1x Haltewinkel C

### Produktinformationen

#### Material:

Hakenleiste: Edelstahl  
Seile, Spanner und Klemmen: Edelstahl

#### Bestimmungsgemäßer Gebrauch

Doorothee ist nur zur Nutzung innerhalb von Innenräumen ausgelegt und nur für den privaten Gebrauch bestimmt. Es darf nur zur bestimmungsgemäßen Gebrauch entsprechend einer Garderobenhakens verwendet werden. Die maximale Belastung beträgt pro Haken: 2,5 kg. Um Schäden an der Tür zu vermeiden, sollte die Gesamtlast jedoch nicht mehr als 10 Kg. betragen.

#### Pflege

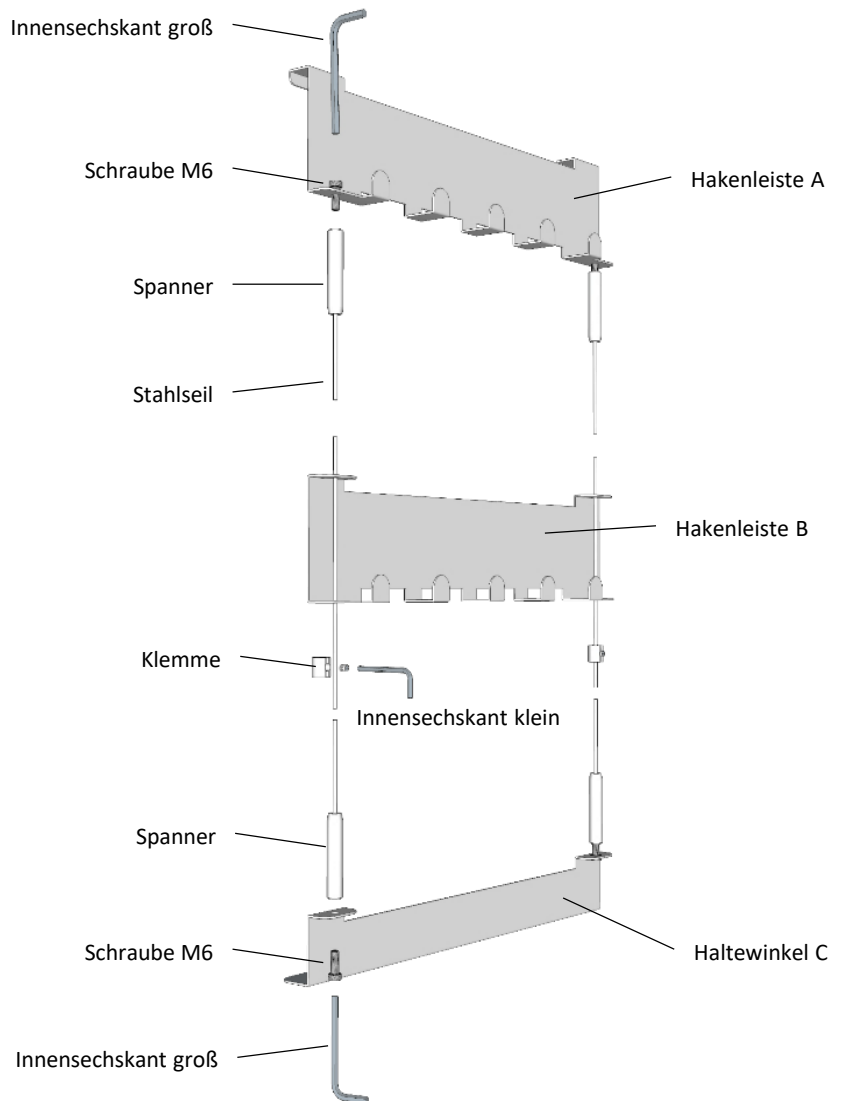
Entfernen Sie Verunreinigungen mit einem leicht angefeuchteten Tuch. Verwenden Sie keine aggressiven oder Lösemittel enthaltenden Reinigungsmittel.

#### Garantie

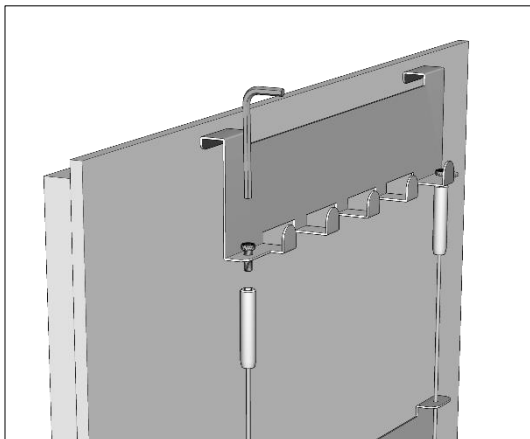
Für Doorothee gewähren wir eine Garantie von 2 Jahren auf Produktmängel. Darüber hinaus ist jede Gewährleistung ausgeschlossen.

#### Individuelle Türhöhe

Da Türen unterschiedliche Höhen haben, bieten wir drei unterschiedliche Varianten für die gängigsten Türhöhen an. Sollten Ihre Türe damit nicht abgedeckt werden, so können Sie gerne eine individuell angepasste Variante bestellen. Kontaktieren Sie uns über unsere Webseite auf oder kontaktieren Sie uns per E-Mail an: [Info@belmoya.de](mailto:Info@belmoya.de)

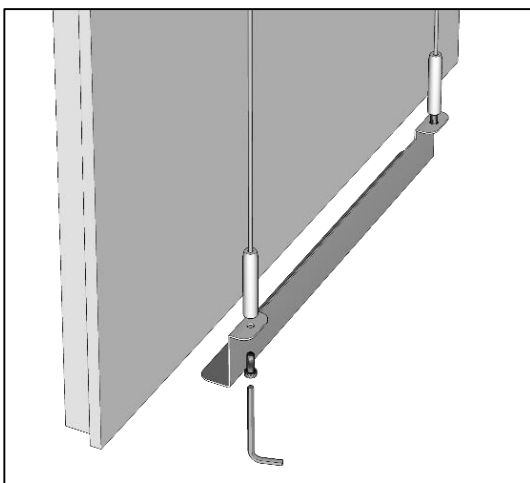


### Montageanleitung



#### Schritt 1: Obere Hakenleiste

1. Obere Hakenleiste über Tür hängen
2. Die Seile zusammen mit Hakenleiste B an oberen Hakenleiste A mit den M6 Schrauben befestigen, dazu die Schrauben mit den Fingern ca. 5 Umdrehungen einschrauben.  
Die Schrauben nicht komplett einschrauben.

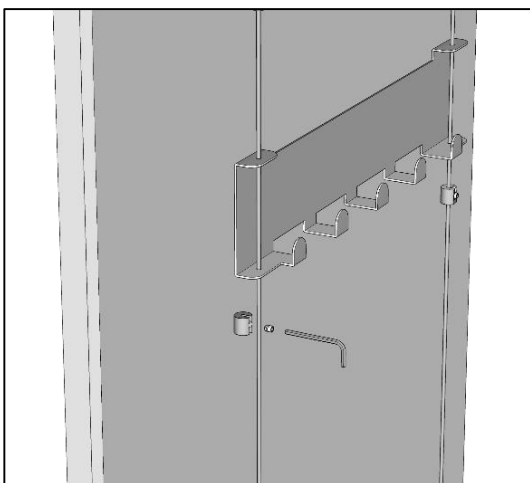


#### Schritt 2: Untere Haltewinkel

1. Den unteren Haltewinkel C nun ebenso an die unteren Spanner der Seile anschrauben. Dann unter die Tür schieben und mit dem Fuß in Position halten.
2. Durch weiteres Einschrauben die Seile spannen. Dazu die Spanner mit den Fingern festhalten und die Schrauben mit dem großen Innensechskant vorsichtig in Uhrzeigersinn eindrehen. Bitte nicht zu stark spannen – es reicht, wenn die Seile sich straff anfühlen und der untere Haltewinkel in Position gehalten wird.

#### WARNUNG:

Durch zu starkes Spannen können Schäden an der Tür oder der Hakenleisten entstehen.



#### Schritt 3: Mittlere Hakenleiste positionieren

1. Die Position der mittleren Hakenleiste B mit Hilfe der Klemmen fixieren. Dazu mit dem kleinen Innensechskant-Winkel die Madenschrauben lösen, die Klemmen auf das Seil setzen und mit den Madenschrauben in der gewünschten Höhe festklemmen.

#### Info

Da Türen unterschiedliche Höhen haben, haben wir drei unterschiedliche Varianten für die gängigsten Türhöhen. Sollten Ihre Türen damit nicht abgedeckt werden, so können Sie gerne eine individuell angepasste Variante bestellen.